



**XLVI**  
HOT METAL WORKERS





**CARATTERISTICHE TECNICHE**  
**TECHNICAL CHARACTERISTICS**

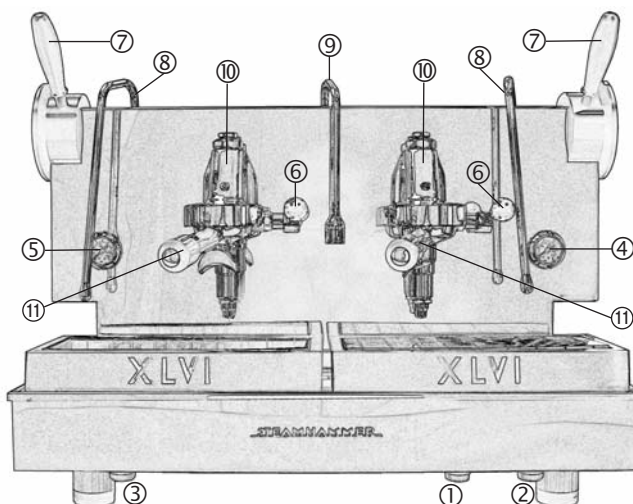
		2 gruppi / groups
Peso netto / Net weight		68 Kg
Potenza / Power		4000 W
Voltaggio / Voltage		400 V
Dimensioni / Size	A	57 cm
	B	73 cm
	C	60 cm

		3 gruppi / groups
Peso netto / Net weight		80 Kg
Potenza / Power		4300 W
Voltaggio / Voltage		400 V
Dimensioni / Size	A	57 cm
	B	93 cm
	C	60 cm

Mod. **STEAMHAMMER LEVA** (disponibile nella versione 2/3 gruppi)

Mod. **STEAMHAMMER LEVER** (available in the 2/3 groups version)

- ① Interruttore generale / Main Switch
- ② Interruttore riscaldamento / Heating Switch
- ③ Pulsante acqua calda / Hot Water Button
- ④ Manometro pressione vapore / Gauge Pressure Steam
- ⑤ Manometro pressione pompa / Manometer Pressure Pump
- ⑥ Leva erogazione / Dispensing Lever
- ⑦ Leva azionamento vapore / Lever Activating Steam
- ⑧ Lancia vapore / Steamer
- ⑨ Lancia acqua calda / Hot Water
- ⑩ Gruppo erogazione / Group
- ⑪ Portafiltro / Filter Holder



Mod. **STEAMHAMMER ELETTRONICA** (disponibile nella versione 2/3 gruppi)

Questo modello permette all'operatore di pre impostare a suo piacimento la quantità di acqua di estrazione caffè.

Mod. **ELECTRONIC STEAMHAMMER** (available in the 2/3 groups version)

Each model allows the operator to preset the quantity of coffee water at his/her pleasure.

- ① Interruttore generale / Main Switch
- ② Interruttore riscaldamento / Heating Switch
- ④ Manometro pressione vapore / Gauge Pressure Steam
- ⑤ Manometro pressione pompa / Manometer Pressure Pump
- ⑦ Leva azionamento vapore / Lever Activating Steam
- ⑧ Lancia vapore / Steamer
- ⑨ Lancia acqua calda / Hot Water
- ⑩ Gruppo erogazione / Group
- ⑪ Portafiltro / Filter Holder
- ⑫ Pulsantiera / Pushbutton

